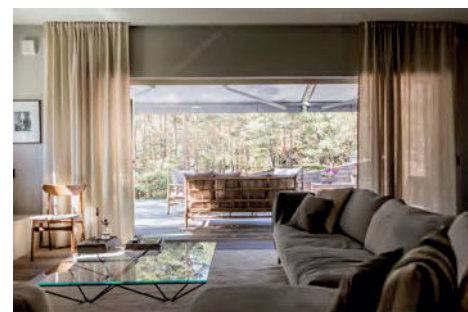
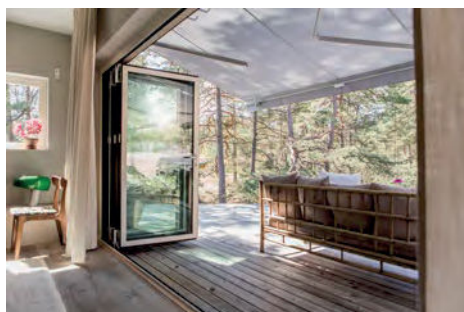


VELUM PLUS

Med en terrassmarkis kan du njuta av din uteplats hela sommaren i en behaglig miljö. Den ger ett ombonat intryck till din uteplats och förlänger även dina kvällar.



Velum Plus är en av de kraftigaste terrassmarkiserna som finns på marknaden. Den har ett extra förstärkt fjäderpaket som möjliggör ett utfall på 3,5 meters utfall från väggen med fortsatt perfekt spänning på markisduken.

VELUM PLUS

FAKTA

FÄRGER PROFILER

VIT RAL9010
Svart RAL9005
Grå RAL9006
Antracit RAL7016M

VIKARMAR

4 inkapslade vajrar och extra förstärkta fjäderpaket i vikarmen.

REGLAGE

Kan styras med motor via fjärrkontroll.
Eller vid val manövreras manuellt med vev.

TILLBEHÖR

Takprofil (Skyddstak)

MARKISVÄV

Kvalitetsvävar från Europas ledande väveri av 100 % acrylfiber med teflonimpregnering.
Minsta vikt 300 g/m.

MONTERING

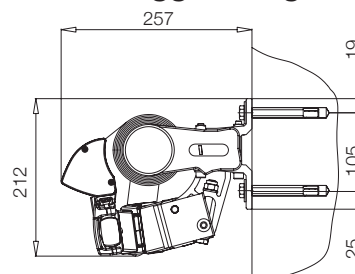
Markisen monteras på vägg eller i tak med anpassade konsoler. Vid väggmontage kan markisen kompletteras med takprofil (skyddstak) i aluminium.

DIMENSIONER

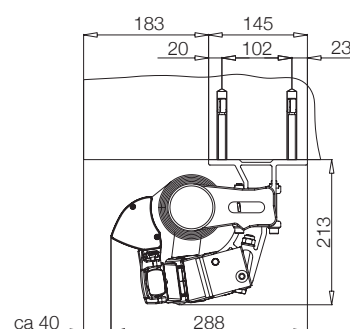
Markisen tillverkas i önskat breddmått.
Maxbredd: 500 cm

ARMLÄNGD	MINIMUM BREDD MOTOR/VEV
200cm	230cm / 238cm
250cm	280cm / 288cm
300cm	330cm / 338cm
350cm	380cm / 388cm

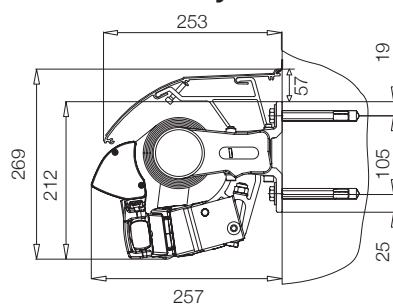
Väggmontage



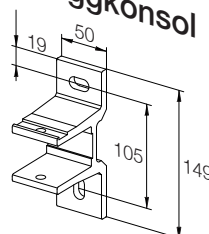
Takmontage



Skyddstak



Väggkonsol



Takkonsol

