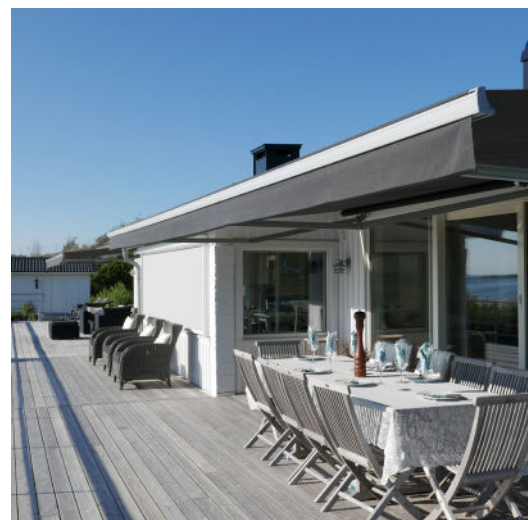


VELUM LITE

Med en terrassmarkis kan du njuta av din uteplats hela sommaren i en behaglig miljö. Den ger ett ombonat intryck till din uteplats och förlänger även dina kvällar.



Velum Lite är en kompakt terrassmarkis med många monteringsmöjligheter. Bassystem finns med eller utan skyddstak och går att få med motor eller vev.

VELUM LITE

FAKTA

Kompakt och stilren konstruktion. Armkonstruktion med dubbla inkapslade vajrar i armleden samt dubbla fjädrar ger en stark vikarm med perfekt dukspänning. Takprofil (skyddstak) av aluminium finns som tillbehör.

FÄRGER PROFILER

VIT RAL9010

Svart RAL9005

Grå RAL9006

VIKARMAR

Upp till 2 fjäderpaket i armen och dubbla inkapslade vajrar i armleden garanterar perfekt dukspänning och lång livslängd.

REGLAGE

Kan styras med motor via fjärrkontroll. Eller vid val manövreras manuellt med vev.

TILLBEHÖR

Takprofil (Skyddstak)

MARKISVÄV

Kvalitetsvävar från Europas ledande väveri av 100 % acrylfiber med teflonimpregnering. Minsta vikt 300 g/m.

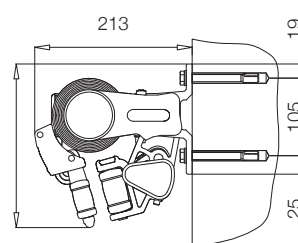
MONTERING

Markisen monteras på vägg eller i tak med anpassade konsoler. Vid väggmontage kan markisen kompletteras med takprofil (skyddstak) i aluminium.

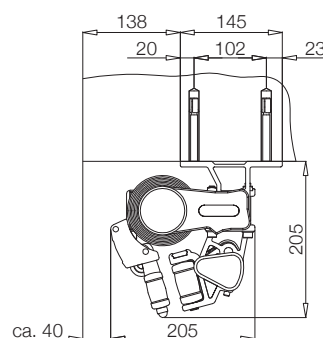
DIMENSIONER

Markisen tillverkas i önskat breddmått. Maxbredd: 500 cm

Väggmontage



Takmontage



Skyddstak

