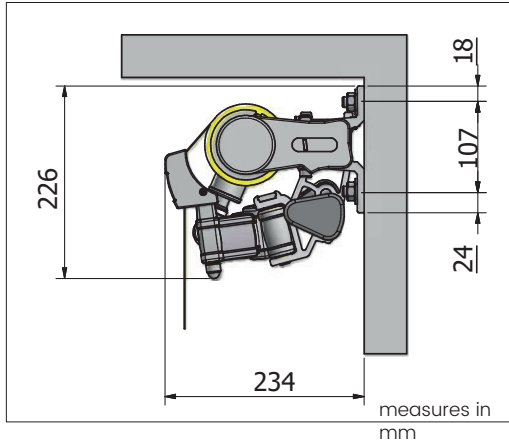


MONTERINGSANVISNING

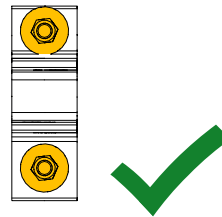
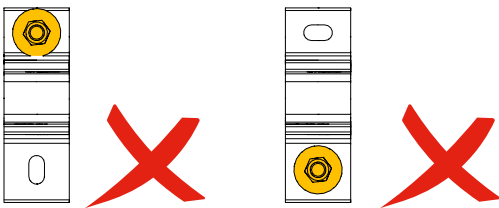
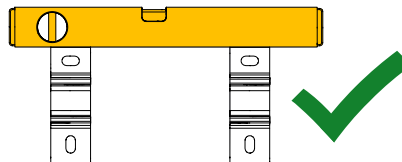
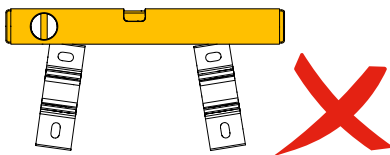
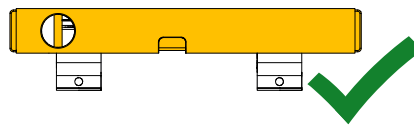
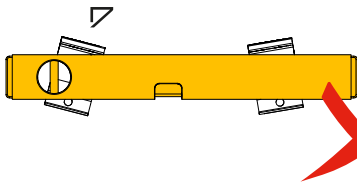
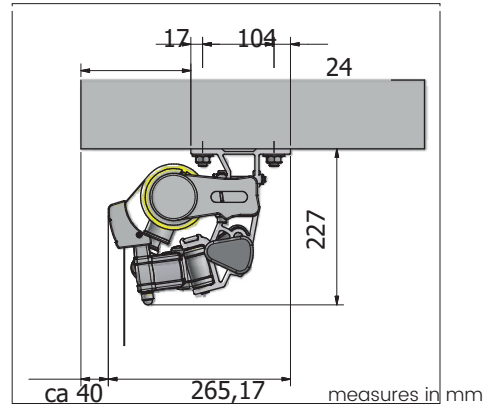
VELUM LITE

MONTERA MARKISEN

VÄGGMONTERING



TAKMONTERING



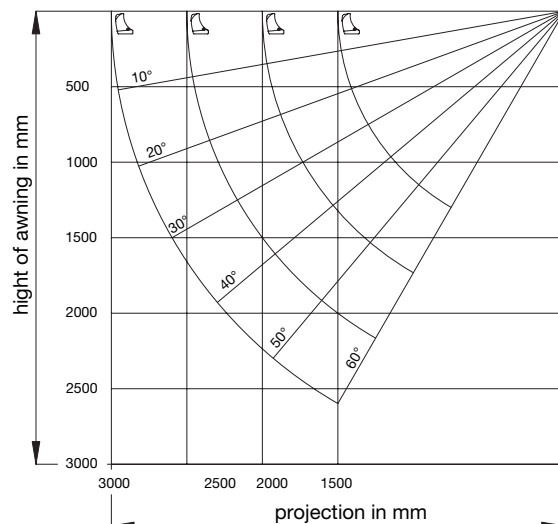
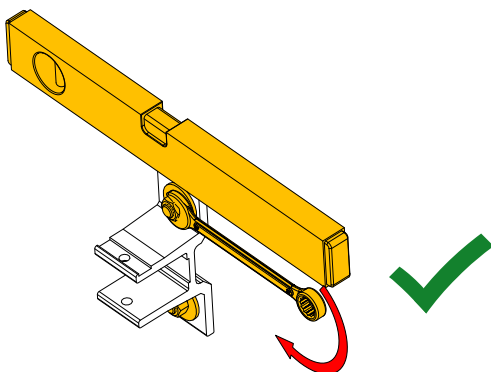
! VARNING

FARA FÖR PERSONSKADA OCH PRODUKTSKADOR

Antalet fästhål, skruvar och plugg måste anpassas efter monteringsytan.

Montagehöjd

Markisens utfall och lutning bestämmer montagehöjden på väggen. Vi levererar markisen med ca. 15 graders lutning.



MONTERA MARKISEN

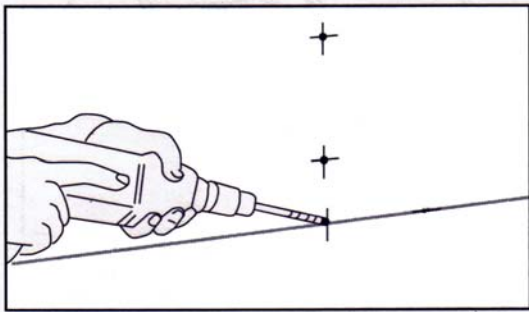
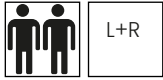


Bild 1

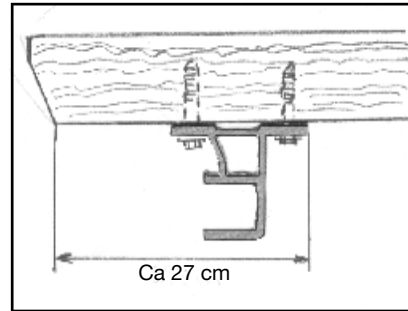


Bild 2

Placering av konsoler:

Rita ett tunt vågrätt streck på väggen. Bild 1.

Placera antal konsoler, om möjligt, enl. skiss nedan

A-Mått = Placera konsoler i stabil fästpunkt i väggkonstruktion så nära armfäste som möjligt.

Montage i betong, tegel och puts:

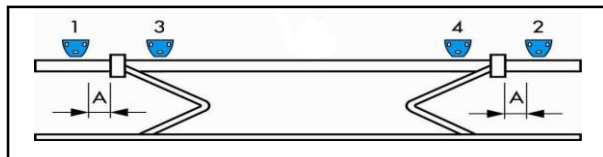
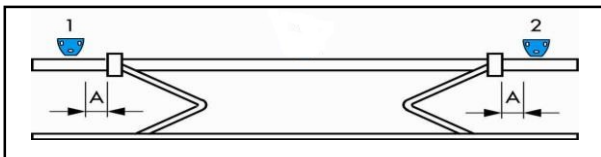
Använd stenborr 12 mm, plastplugg och godkänd skruv 10x100

Montage i trä:

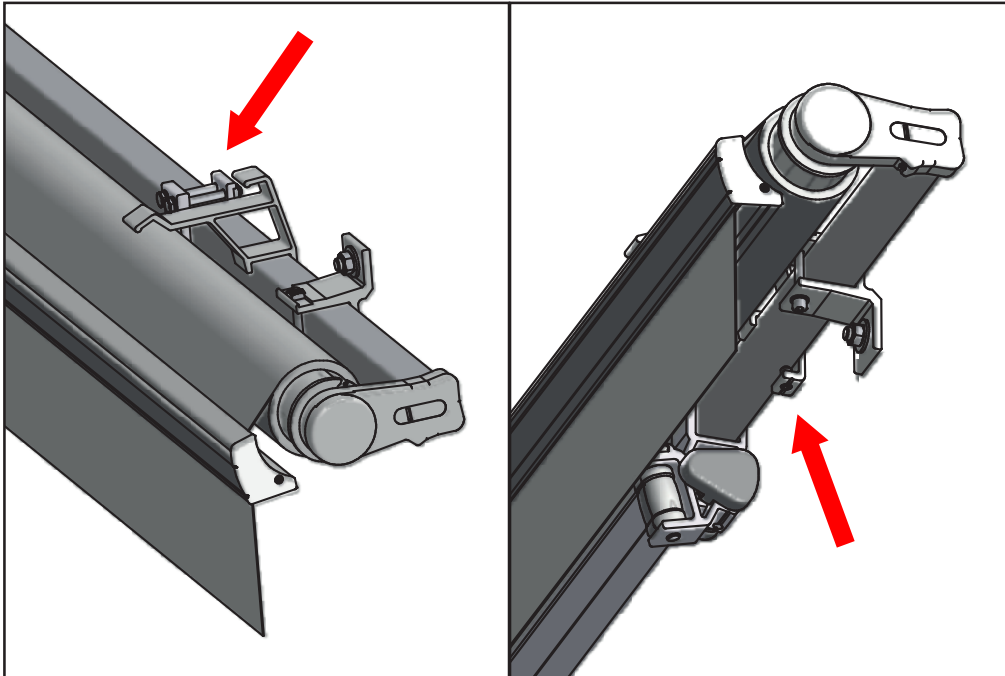
Förborra med 6 mm borr, använd godkänd skruv 10x100

Takstolsmontage:

Tag mått från utkant takstol som bild 2 visar, märk i hålen i konsolen



(OM SKYDDSTAK/TAKPROFIL)



- För takprofilens konsoler på fyrkants profilen innan systemet monteras.
- Säkra hållaren med skruven på undersidan.

MONTERA MARKISEN FORTSÄTTNING

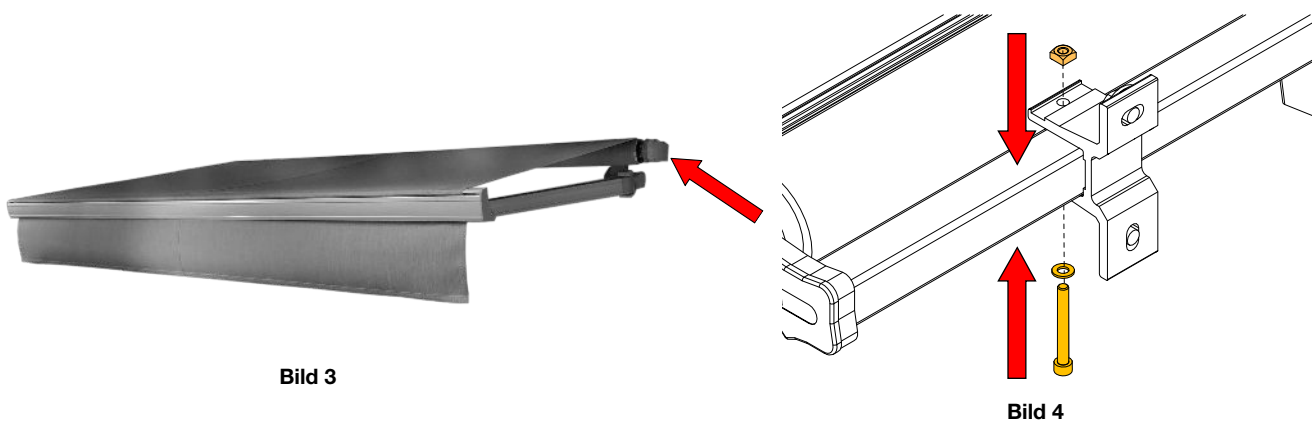


Bild 3

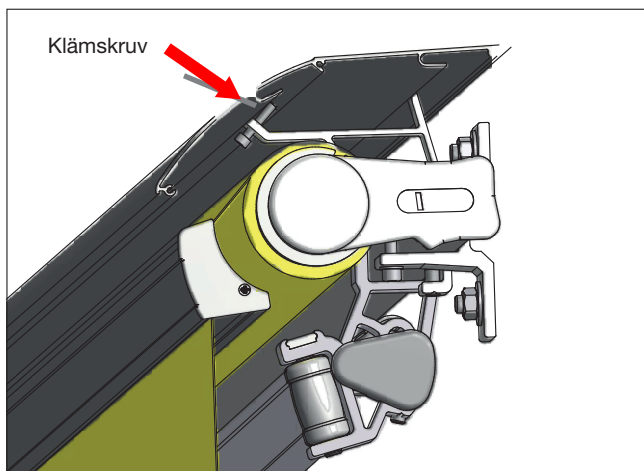
Bild 4

- Tag av skyddsplasten på markisen.
- Glöm ej kontrollera gavelskruvarna, se bild 3.
- Lyft markisen på plats.
- Montera låsskruvarna i konsolerna. Se bild 4 nästa sida.
- Fäst den lätt och justera i sidled vid behov. Drag fast skruvarna

(OM SKYDDSTAK/TAKPROFIL)

Konsolerna för takprofilerna är monterade i tidigare stadie.

- Efter att markisen har monterats, tryck taket framifrån in i konsolen med båda spåren och rikta in det.
- Dra åt klämskruvarna med en SW 5 insexnyckel.
- Fäst takets gavlar med krysspårskruvar i profilskenans gängade fästhål.

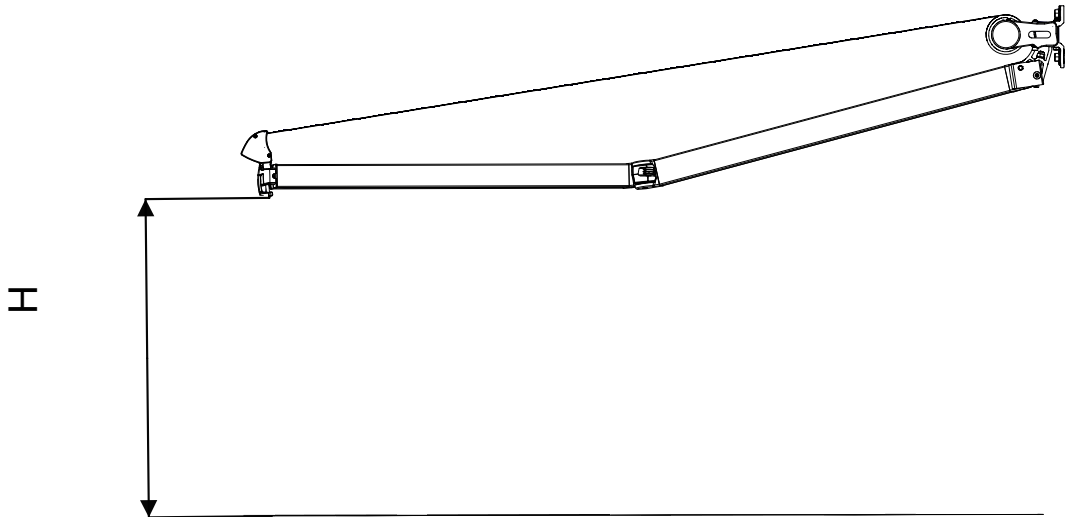


(OM MOTOR)

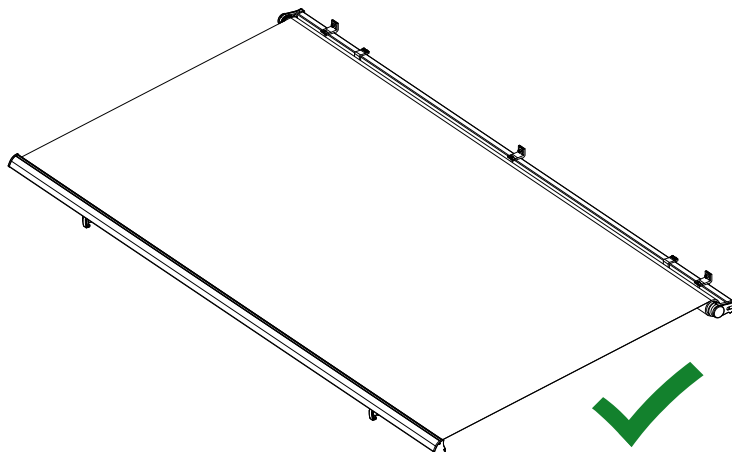
För inkoppling och inställning för terrassmarkis med motor se bifogad anvisning från Somfy. När utfört fortsätt nästa steg 'STÄLL IN PASSAGEHÖJD'

OBS!
INKOPPLING AV MOTOR SKER AV BEHÖRIG ELEKTRIKER

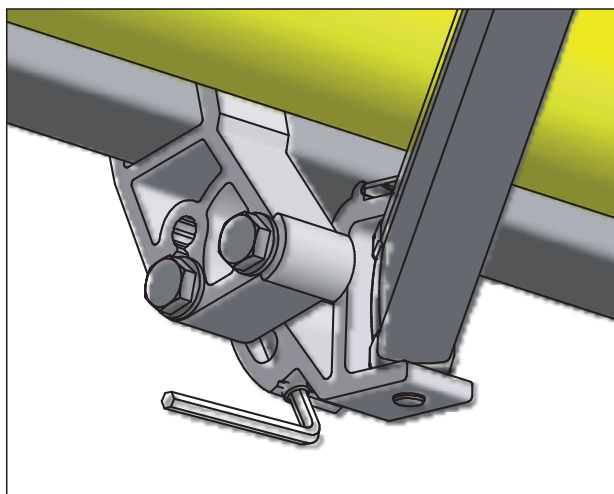
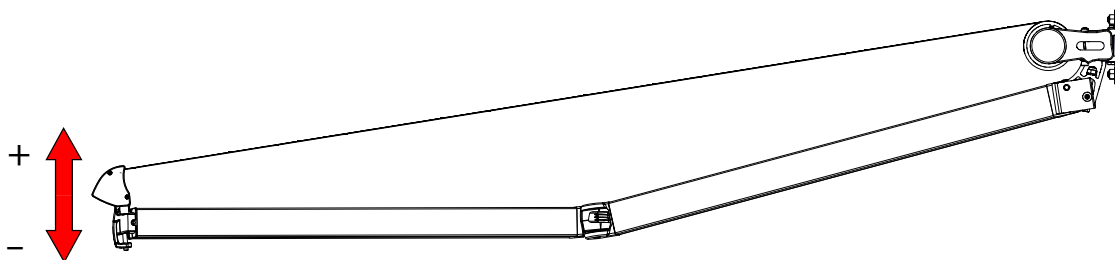
STÄLL IN PASSAGEHÖJD

**i** INFORMATION

Monteringshöjden beror på hur långt och hur mycket markisen lutar.
Se till att det finns minst 2 meter fritt utrymme.
Om markisen måste monteras lägre än rekommenderat, får den bara styras med en strömbrytare som är placerad så att man kan se markisen när den rör sig.



JUSTERING AV VINKEL



- Kör ut markisen helt
- Tag bort plastskyddet på övre arminfästningen
- Lossa lätt på de båda muttrarna (19 mm)
- Lyft armen för att avlasta infästningen
- Skruva på ställskruven (5 mm insexnyckel)
- Vid stora justeringar för omväxlande justering på armarna
- Vid brantare lutning (35-60 grader) måste bakre bulten avlägsnas och monteras i övre hålet
- NOTERA: i sådana fall måste armarna säkras under arbetet
- Lägg vattenpass på frontprofilen och justera exakt
- Återmontera plastskyddet på armfästet

Drift och underhåll VELUM LITE

För att säkerställa säker användning och lång livslängd för terrassmarkis VELUM LITE är det viktigt att följa dessa riktlinjer för drift, underhåll och hantering.

Driftanvisningar:

Rullriktning: Markisväven ska alltid rullas upp på ovansidan av dukröret. Felaktig upprullning (baklänges) kan orsaka skador på väven.

Användningsområde: Markisen är primärt ett solskydd och bör inte användas vid regn, kraftig blåst eller snöfall.

Uppsikt: Lämna aldrig markisen utfälld utan tillsyn. Plötsliga väderförändringar kan orsaka materiella skador samt innebära risk för personskador.

Vattenansamling: Vid regn finns risk att vatten samlas i väven. Detta kan medföra att väven töjs ut eller skadas permanent. Minsta rekommenderade lutning är 15 grader för att möjliggöra effektiv avrinning.

Motordrivna modeller: Lämna inte motordrivna markiser i drift utan tillsyn. Se även separat manual för motor och styrutrustning.

Snäckväxel – Manuell styrning

Placering: Snäckväxeln är monterad i ytterkant av markisens vänstra eller högra sida och är försedd med en vevögla.
Manövrering:

1. Haka i vevens krok i snäckväxelns vevögla.
2. Stå så att vevens bildar en rak linje i förhållande till snäckväxelns vevaxel för att undvika snedbelastning.
3. Veva tills markisen stannar i önskat läge.
4. Observera att vid fullt utfälld markis kan väven hänga något, utan fjäderkraft från armarna. Veva därför tillbaka tills tydligt motstånd känns och armarna börjar vika sig – detta läge indikerar att väven är korrekt uppspänd.

Underhållsrutiner

Serviceintervall:

Genomför visuell kontroll och enklare service minst två gånger per år, samt alltid inför vintersäsongen.

Infästningar och funktion:

Kontrollera att samtliga fästen, beslag och rörliga delar är ordentligt åtdragna och fria från skador eller korrosion.

Rengöring:

Profiler torkas av med fuktig trasa och mildt rengöringsmedel. Eftertorka med torr trasa.

Markisväven och profiler kontrolleras regelbundet för smutsansamling och tvättas vid behov.

Smörjning:

Ingen smörjning krävs under normala driftförhållanden.

Demontering av kappan:

1. Avlägsna ett av ändskydden på frontprofilen.
2. Dra försiktigt ut kappan.
3. Återmontera ändskyddet.

Säkerhetsanvisningar

Ingrepp och modifieringar:

Gör inga ingrepp eller modifieringar utan korrekt fackkunskap. Att lossa armar, byta väv, demontera eller bygga om markisen kan medföra personskador, livsfara eller orsaka att produktgarantin upphör att gälla.

Vid servicebehov:

Kontakta alltid auktoriserad leverantör eller installatör för teknisk support och reparation.